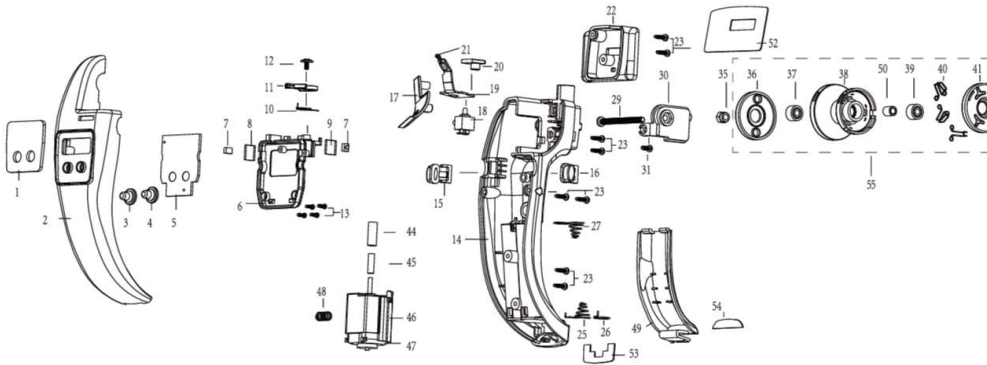


# パーツ図面



## WAKASAGI B.I.D DENDO

KEY NO	部品名	税別価格
No.1	Display	
No.2	Case-A	
No.3	Push Button-A	
No.4	Push Button-B	
No.5	PCB	¥4500
No.6	Cover Plate	(色指定)
No.7	Tact Switch	
No.8	Circuit Board-L	
No.9	Circuit Board-R	
No.13	Screw	

No.10	Spring	¥100
No.11	Lever	¥300
No.12	Screw	¥100

No.14	Case-B	¥1,000
No.15	Button-L	¥350
No.16	Button-R	¥250
No.17	Case-C	¥400
No.18	Micro Switch	¥1,000
No.19	Touch Pad	
No.20	Touch Pad Retainer	¥900
No.21	Limits Bar	¥200
No.22	Case-D	¥600
No.23	Screw	¥100

No.25	Battery Spring-(C-)	¥100
No.26	Battery Spring-(C+)	¥100
No.27	Battery Spring-A	¥200

No.29	Principal Axis	¥500
No.30	Mag Holder	¥500

No.35	Handle Nut	¥100
No.36	Cable Wheel Cover	
No.37	Ball Bearing	
No.38	Spool ASSY	¥2,500
No.39	Ball Bearing	
No.40	Spring	
No.41	Cable Wheel Cover	
No.50	Collar	

No.42	Knurled Nut	¥500
No.43	O-Ring	
No.44	Tube	¥300
No.45	Collar	
No.46	Motor Box	¥2,500
No.47	Tomor ASSY	
No.48	Spring	¥200
No.49	Cover	¥700

No.52	Bottom Cushion	¥150
No.53	Bottom Cushion	¥100
No.54	Bottom Cushion	¥100
No.55	Spool ASSY	¥2,500
表示無し	配線 (色指定 1本)	¥100

※価格は、税別単価になります。(ワッシャー・スクリューなどは、複数必要な場合があります)

※下記部品以外は、原則として修理対応になります。

**SPOOL ASSY (No.36~41・50) ¥2500**

**KNURLED NUT ASSY (No.42+43) ¥500**

**COVER (No.49) ¥700**

No.30の部組は、生産時期によりラバータイプとアルミラウンドタイプがあります。部品注文時には、タイプの指定をお願いします。

### 部品販売時の注意点

以下のアセンブリー (部分組立) 部品の構成部品は、修理対象部品ならびに部品価格表記であり、原則として個別の部品販売は行っておりません。  
①テンションノブアセンブリー (No.9~12)

ワッシャーは調整のため図示と異なる数量となる場合があります。

※製造時期によりKeyNo.が変わっている場合がありますので、パーツ在庫ならびに価格確認の際にはKeyNo.とパーツ名を両方ご指示ください。

※価格は、税別単価になります。(ワッシャー・スクリューなどは、複数必要な場合があります)